



WARRANTY conditions



โครงสร้าง : โครงสร้างไม้ และ/หรือ โครงสร้างเหล็ก รับประกัน 10 ปี

(ไม่ครอบคลุมการใช้งานที่ผิดประเภทหรือรองรับน้ำหนักเกินที่กำหนด มากกว่า 120 กก.)

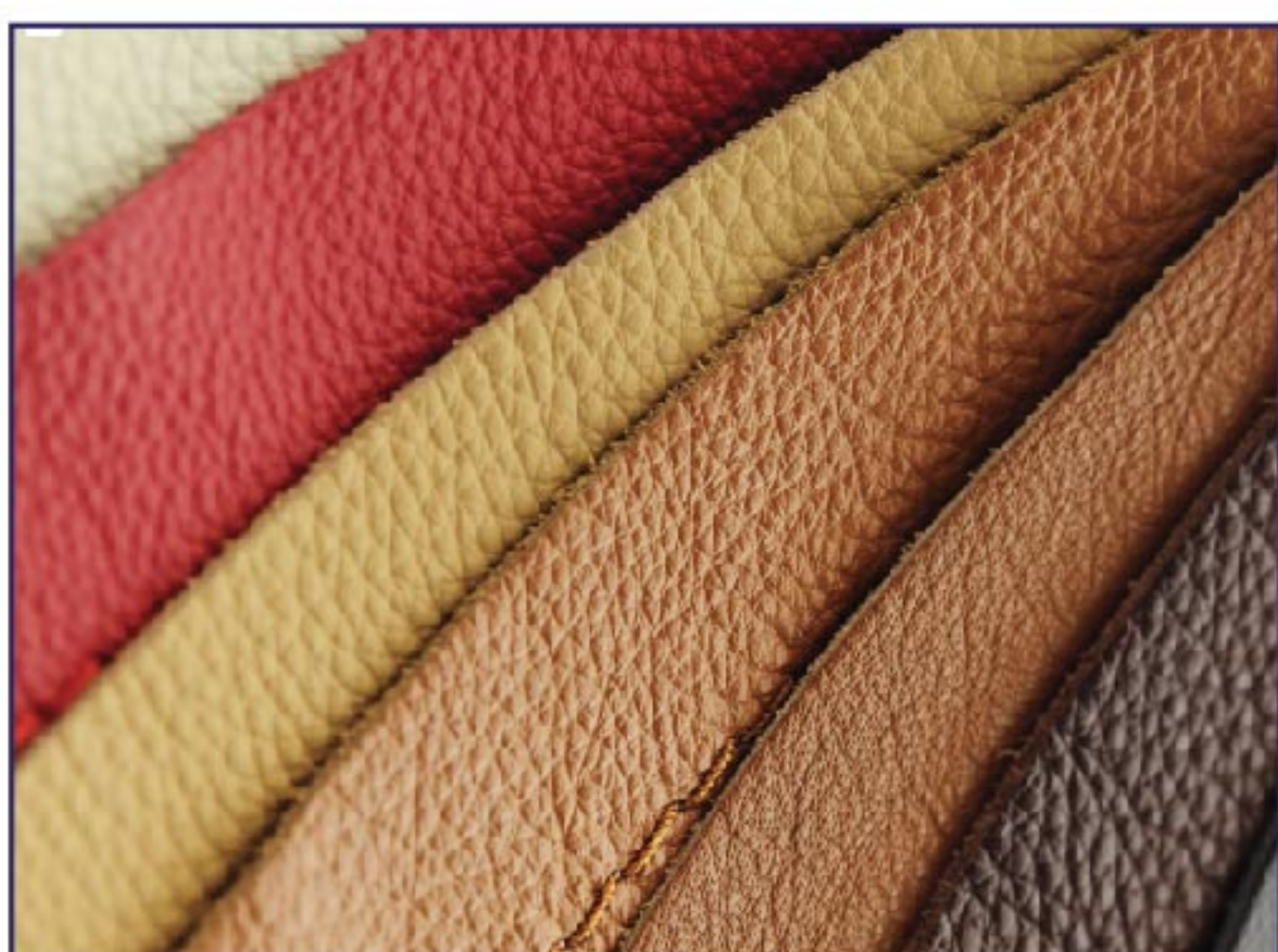


ฟองน้ำ/สปริง : ฟองน้ำ รับประกัน 2 ปี

(การอัดแน่น/การยุบตัว ในกรณีใช้งานไประยะหนึ่งเป็นเรื่องปกติของฟองน้ำ การรับประกัน จะครอบคลุมในกรณีเกิดการยุบตัวมากกว่าปกติของฟองน้ำ (มากกว่า 1 นิ้ว) ทั้งนี้ไม่รวมถึง การยุบตัวของใยสังเคราะห์)

สปริง รับประกัน 2 ปี

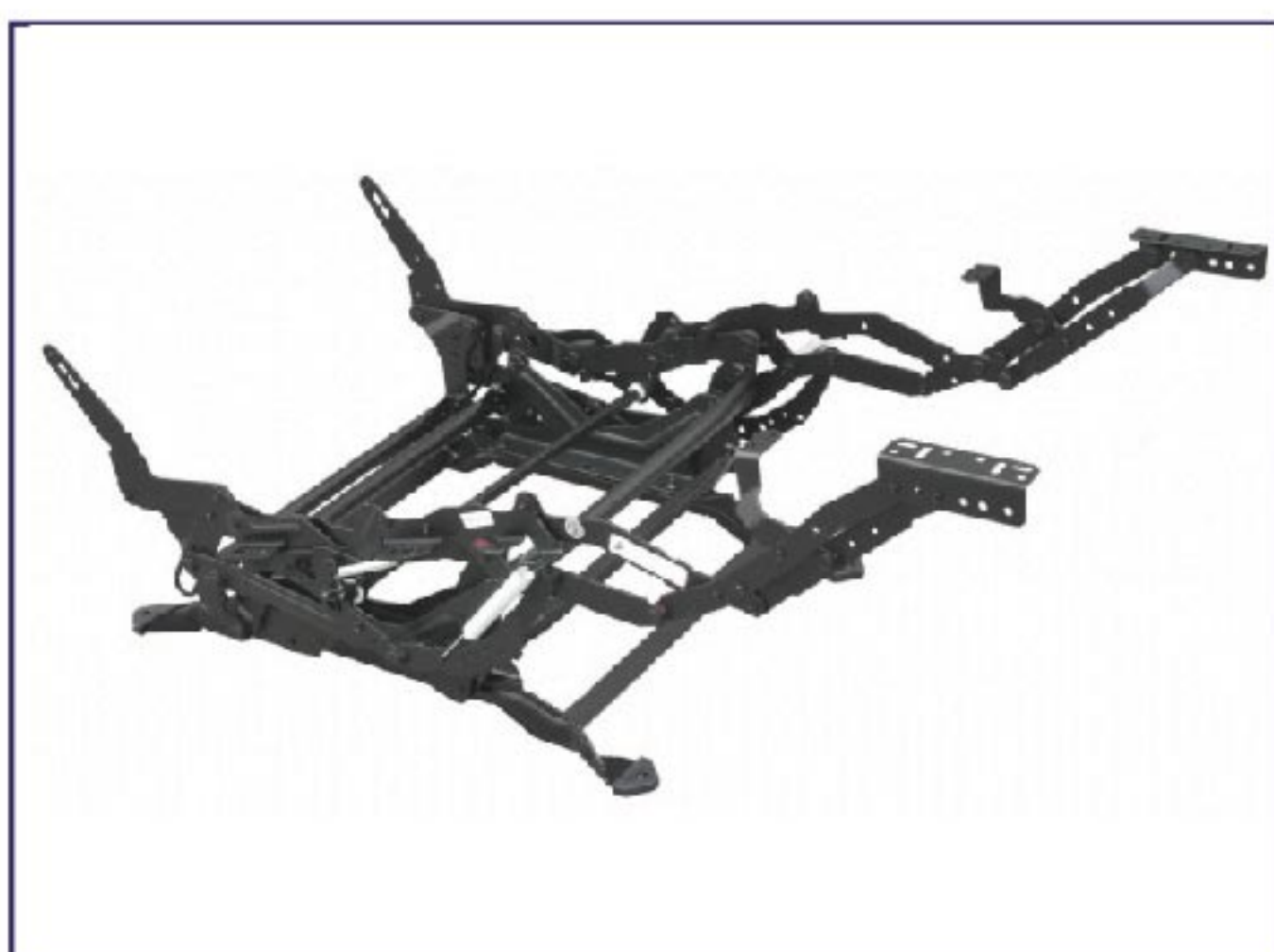
สปริงที่ยึดติดโครงสร้าง และพีกเกิดสปริง รับประกัน 2 ปี



วัสดุหุ้ม : หนัง / หนังเทียม / ผ้า / ผ้าซับใน รับประกัน 1 ปี

-ไม่ครอบคลุม ลักษณะตามธรรมชาติของหนังเมื่อมีการใช้งาน เช่นหนังเป็นริ้วรอย ต่ำหมึย่น, ยับ การเปลี่ยนแปลงของผิวหรือสีของหนัง

-ไม่ครอบคลุม กรณีใช้งานผิดประเภท อันเนื่องมาจากการใช้งาน หรืออุบัติเหตุต่างๆ ที่ทำให้เกิดรอยขีด ความเสียหายกับสินค้า อันเนื่องจากการใช้งานหรือสัตว์เลียข่วน การใช้สารเคมี ที่ก่อให้เกิดการทำลายสีหรือ ผิวของวัสดุหุ้ม ทั้งทางตรงและทางอ้อม



ระบบกลไก : ระบบกลไก โซฟาปรับหลังพิง, ปรับระดับศีรษะ, ปรับนอน รับประกัน 1 ปี

ไม่ครอบคลุมการใช้งานที่ผิดประเภท หรือ รองรับน้ำหนักเกินที่กำหนดมากกว่า 120 กก. หรืออันเนื่องมาจากอุบัติเหตุต่างๆ ที่ทำให้เกิดความเสียหาย



อุปกรณ์ไฟฟ้า และอิเล็กทรอนิกส์ : อุปกรณ์ไฟฟ้า และอิเล็กทรอนิกส์ รับประกัน 1 ปี

(ไม่รวมถึงจากการใช้งานผิดประเภท หรือมีการแก้ไขดัดแปลง , อุบัติเหตุ ไฟตก-ไฟเกิน ไฟฟ้าลัดวงจร เป็นต้น)

ใบรับประกันสินค้า

สินค้าของ GRANDFURNISHED ได้รับการออกแบบเพื่อการนั่ง และ/หรือปรับเอนนอน เท่านั้น

การรับประกันสินค้า (การรับประกันจะครอบคลุมเฉพาะการใช้งานตามปกติเท่านั้น)

1. บริการซ่อมฟรี พร้อมอะไหล่ นับตั้งแต่วันที่ซื้อตามเงื่อนไขการรับประกันสินค้า
2. เมื่อต้องการใช้สิทธิการรับประกันลูกค้าต้องแสดงใบเสร็จการชื้อขายที่มีข้อความสมบูรณ์และไม่มีรอยแก้ไขในสาระสำคัญเพื่อใช้เป็นหลักฐานแสดงวันที่ที่ซื้อผลิตภัณฑ์ ณ วันที่รับบริการต่อพนักงานทุกครั้ง
3. รับประกันในกรณีที่อาการชำรุดเกิดจากความผิดพลาดของตัวสินค้าอันเนื่องมาจากความผิดพลาดจากการผลิตเท่านั้น
4. บริษัทฯมีสิทธิในการเรียกเก็บค่าบริการและค่าเดินทางสำหรับสินค้านอกประกันตามอาการชำรุด แม้ในกรณีที่อาการชำรุดนั้นจะไม่ถูกตรวจพบในตอนแรกก็ตาม
5. บริษัทฯขอสงวนสิทธิในการปฏิเสธการเข้าบริการในพื้นที่ที่เข้าไม่ถึง, พื้นที่ห้ามเข้า, พื้นที่เสี่ยงอันตราย หรือพื้นที่อื่นใดที่บริษัทฯ เห็นว่าอาจก่อให้เกิดอันตรายได้
6. ในการพิจารณาลักษณะความชำรุดบกพร่องของสินค้า รวมไปถึงดุลยพินิจในการตัดสินใจเงื่อนไขในการรับประกันต่างๆอันเกี่ยวกับสินค้าทุกประการ ให้ถือว่าพนักงานของบริษัท แกรนด์เฟอร์นิช กรุ๊ป จำกัด เป็นผู้ที่มีอำนาจดำเนินการและให้ถือว่าการพิจารณาดังกล่าวเป็นที่สุด
7. บริษัทฯขอสงวนสิทธิในการเปลี่ยนแปลงเงื่อนไขการรับประกันสินค้าโดยไม่ต้องแจ้งให้ทราบล่วงหน้า

ข้อยกเว้นการรับประกันสินค้า

1. ความเสียหายอันเนื่องมาจากการขนส่ง อุบัติเหตุ การแตกหัก การใช้งานที่ผิดวิธี การทดลอง การสาธิต การซ่อมบำรุง การติดตั้ง การปรับหรือการดัดแปลงสินค้า หรือความประมาทเลินเล่อของลูกค้าหรือบุคคลภายนอก
2. อาการชำรุดและความเสียหายที่เกิดจากปัจจัยภายนอก ภัยธรรมชาติ และสิ่งแวดล้อม เช่น วัสดุแปลกปลอม ของเหลว อาหาร ความชื้น ไฟฟ้า กระแสไฟที่ไม่เสถียร แผ่นดินไหว น้ำท่วม อุปกรณ์ต่อพ่วงภายนอก หรือการใช้แรงดันไฟฟ้าผิดประเภท
3. การสึกหรอโดยทั่วไปตามอายุการใช้งานและการฉีกขาด การสีกร่อน ขีนสนิม รอยขีดข่วน รอยเปราะเปื้อน ความเสียหายที่เกิดขึ้นบนพื้นผิว, ส่วนประกอบภายนอกและภัยจากสัตว์หรือแมลงทำให้เกิดความเสียหาย
4. การรับประกันสินค้าไม่รวมถึง ของแถม ตามโปรโมชั่น

เงื่อนไขการรับประกัน

โครงสร้าง : โครงสร้างไม้ และ/หรือ โครงสร้างเหล็ก รับประกัน 10 ปี

(ไม่ครอบคลุมการใช้งานที่ผิดประเภทหรือรองรับน้ำหนักเกินที่กำหนด (มากกว่า 120 กก.))

ระบบกลไก : ระบบกลไก โซฟาปรับหลังพิง , ปรับระดับศีรษะ , ปรับนอน รับประกัน 1 ปี

พองน้ำ/สปริง : พองน้ำ รับประกัน 2 ปี

(การอัดแน่น/การยุบตัว ในกรณีใช้งานไประยะหนึ่งเป็นเรื่องปกติของพองน้ำ การรับประกัน จะครอบคลุมในกรณีเกิดการยุบตัวมากกว่าปกติของพองน้ำ (มากกว่า 1นิ้ว) ทั้งนี้ไม่รวมถึงการยุบตัวของใยสังเคราะห์)

สปริง รับประกัน 2 ปี

สปริงที่ยึดติดโครงสร้าง และพ็อกเก็ตสปริง รับประกัน 2 ปี

วัสดุหุ้ม : หนัง / หนังเทียม / ผ้า / ผ้าซับใน รับประกัน 1 ปี

- ไม่ครอบคลุม ลักษณะตามธรรมชาติของหนังเมื่อมีการใช้งาน เช่น หนังเป็นริ้วรอย ตำหนิย่น/ยับ การเปลี่ยนแปลงของผิวหรือสีของหนัง เช่นหนังซีด

- ไม่ครอบคลุม กรณีใช้งานผิดประเภท อันเนื่องมาจากการใช้งาน หรืออุบัติเหตุต่างๆ ที่ทำให้เกิดรอยขีดข่วน ความเสียหายกับสินค้า อันเนื่องจากการใช้งานหรือสัตว์เลียย การใช้สารเคมีที่ก่อให้เกิดการทำลายสีหรือ ผิวของวัสดุหุ้ม ทั้งทางตรงและทางอ้อม

อุปกรณ์ไฟฟ้า อุปกรณ์ไฟฟ้า และอิเล็กทรอนิกส์ รับประกัน 1 ปี (ไม่รวมถึงจากการใช้งานผิดประเภท และอิเล็กทรอนิกส์ : หรือมีการแก้ไขดัดแปลง , อุบัติเหตุ ไฟตก-ไฟเกิน , ไฟฟ้าลัดวงจร เป็นต้น)

การติดต่อรับบริการ

บริษัท แกรนด์เฟอร์นิช กรุ๊ป จำกัด

โทร: +66(0)2050-2906